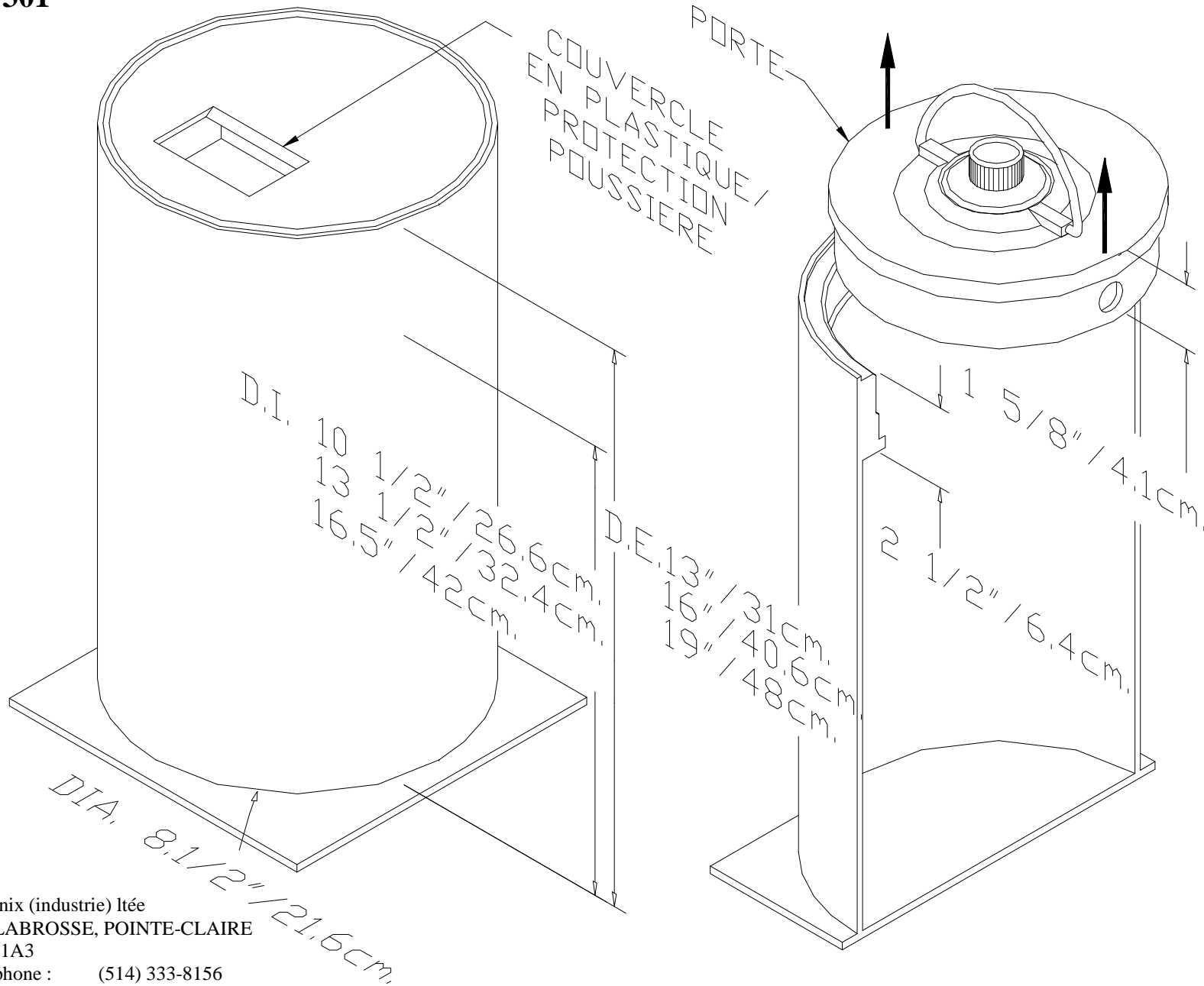


Coffre 301



Ultranix (industrie) ltée
 225 LABROSSE, POINTE-CLAIRE
 H9R 1A3
 Téléphone : (514) 333-8156
 Fax : (514) 745-2922

Dessin réservé exclusivement à l'utilisation d'Ultranix./ Drawing reserve exclusively for Ultranix use.

