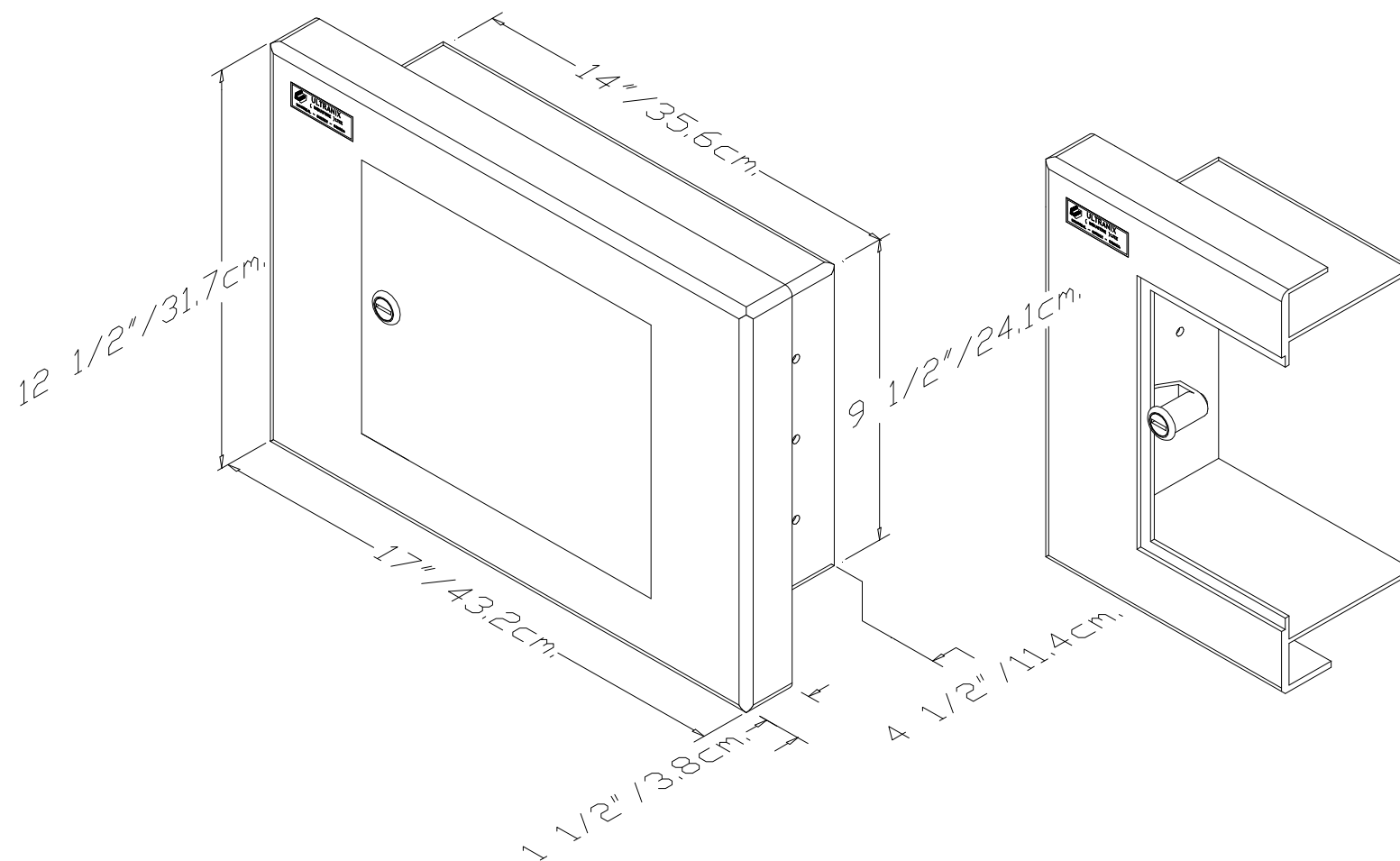


## Coffre 332



Ultranix (industrie) ltée  
225 ave. Labrosse, Pointe-Claire, Qc  
H9R1A3  
Téléphone : (514) 333-8156  
Fax : (514) 745-2922

**Dessin réservé exclusivement à l'utilisation d'Ultranix./ Drawing reserve exclusively for Ultranix use.**