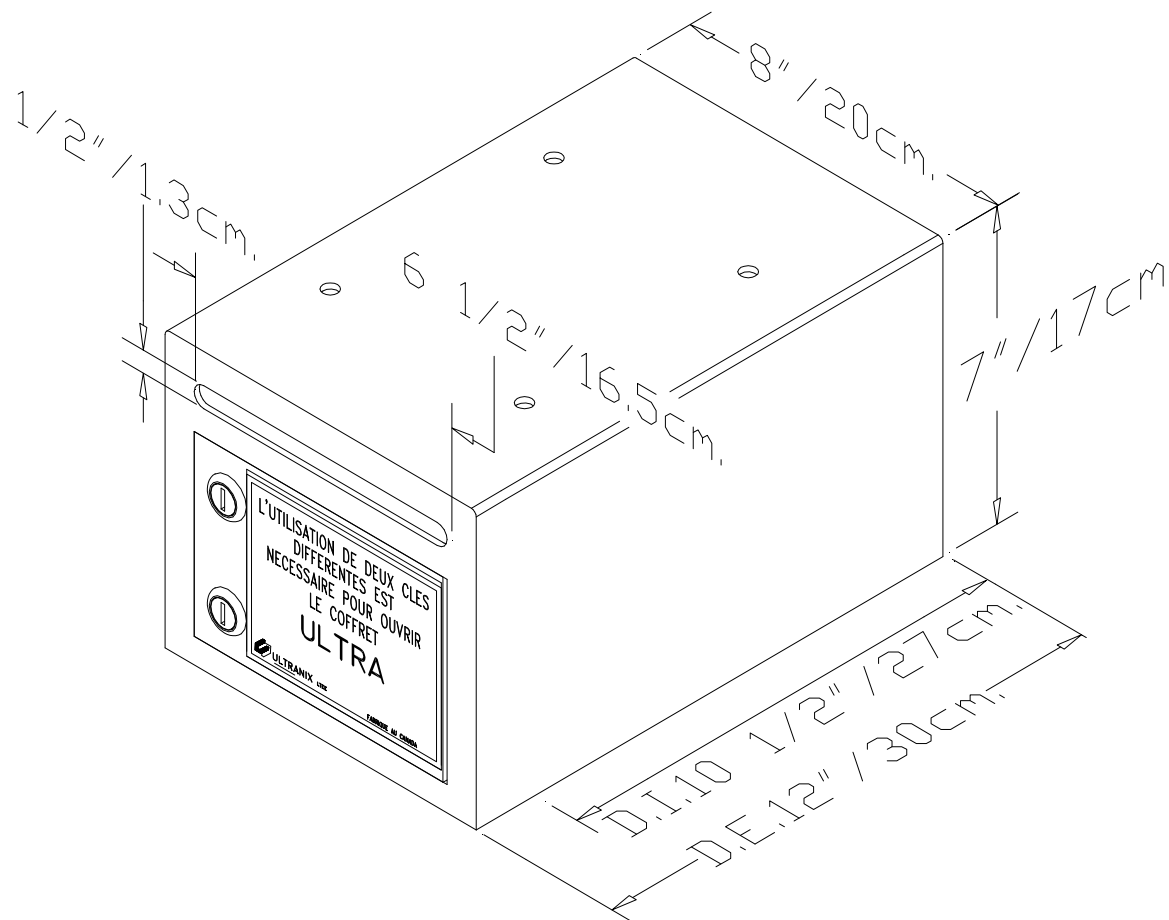


Coffre 101



Acier : 1/8" / 0.32 cm.)

Poids : 13 lbs / 6 kg.

Peinture : Beige

Serrure : *Ilco Unican* cam lock modèle # 311-01

Abloy cam lock modèle # 3273 aussi disponible.

8 trous de fixation 3/8" / 0.95cm.



Ultranix (industrie) ltée
225 ave. Labrosse, Pointe-Claire
H9R 1A3

Téléphone : (514) 333-8156

Fax : (514) 745-2922

Dessin réservé exclusivement à l'utilisation d'Ultranix./ Drawing reserve exclusively for Ultranix use.