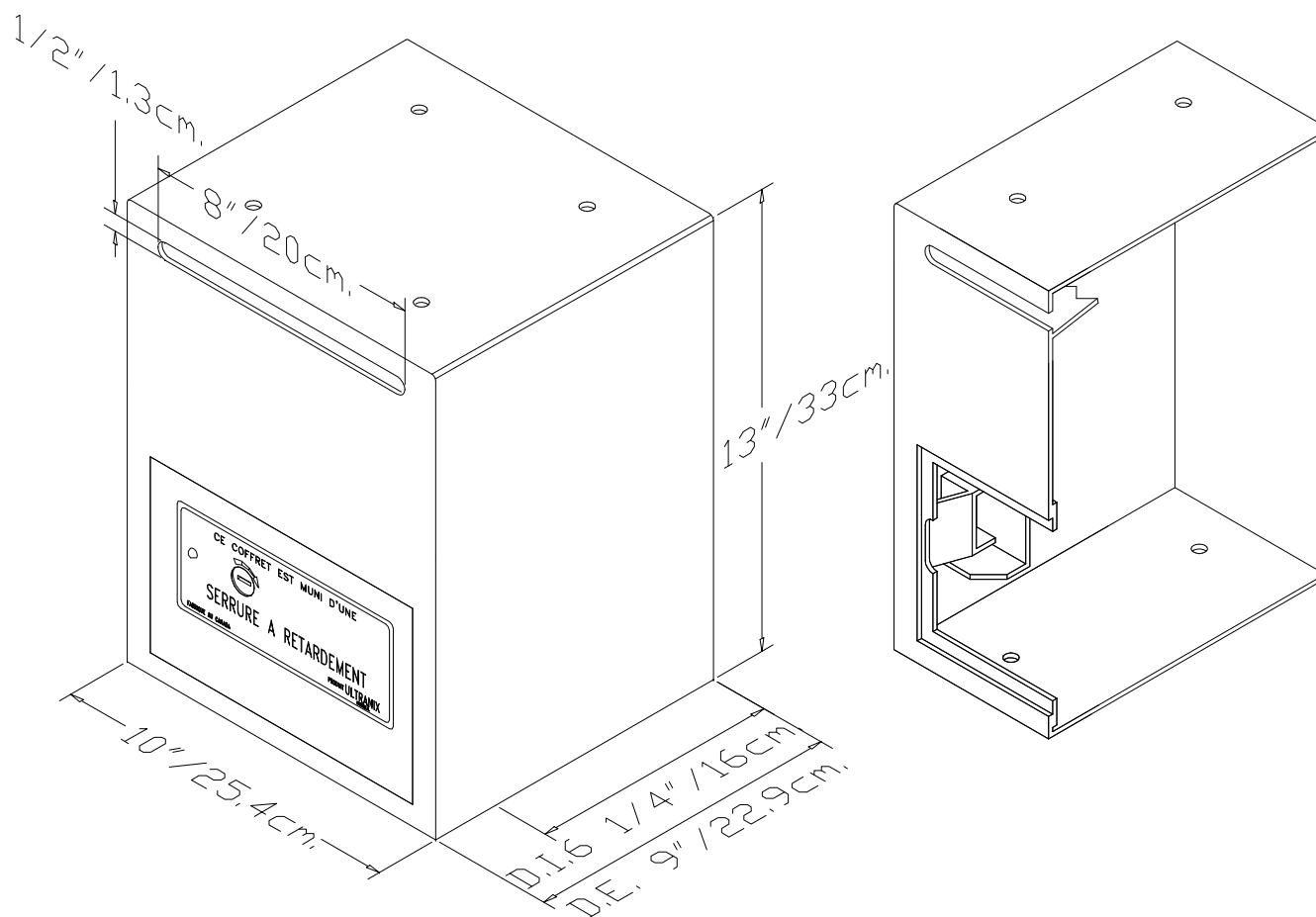


Coffre 216



Acier : 1/8" / 0.32 cm.)

Poids : 26 lbs / 12 kg.

Peinture : Beige

Serrure : cam lock, mécanique, à combinaison ou digital disponible sur ce modèle.

8 trous de fixation 3/8" / 0.95cm.



Ultranix (industrie) ltée
225 ave. Labrosse, Pointe-Claire, Qc
H9R 1A3
Téléphone : (514) 333-8156
Fax : (514) 745-2922

Dessin réservé exclusivement à l'utilisation d'Ultranix./ Drawing reserve exclusively for Ultranix use.