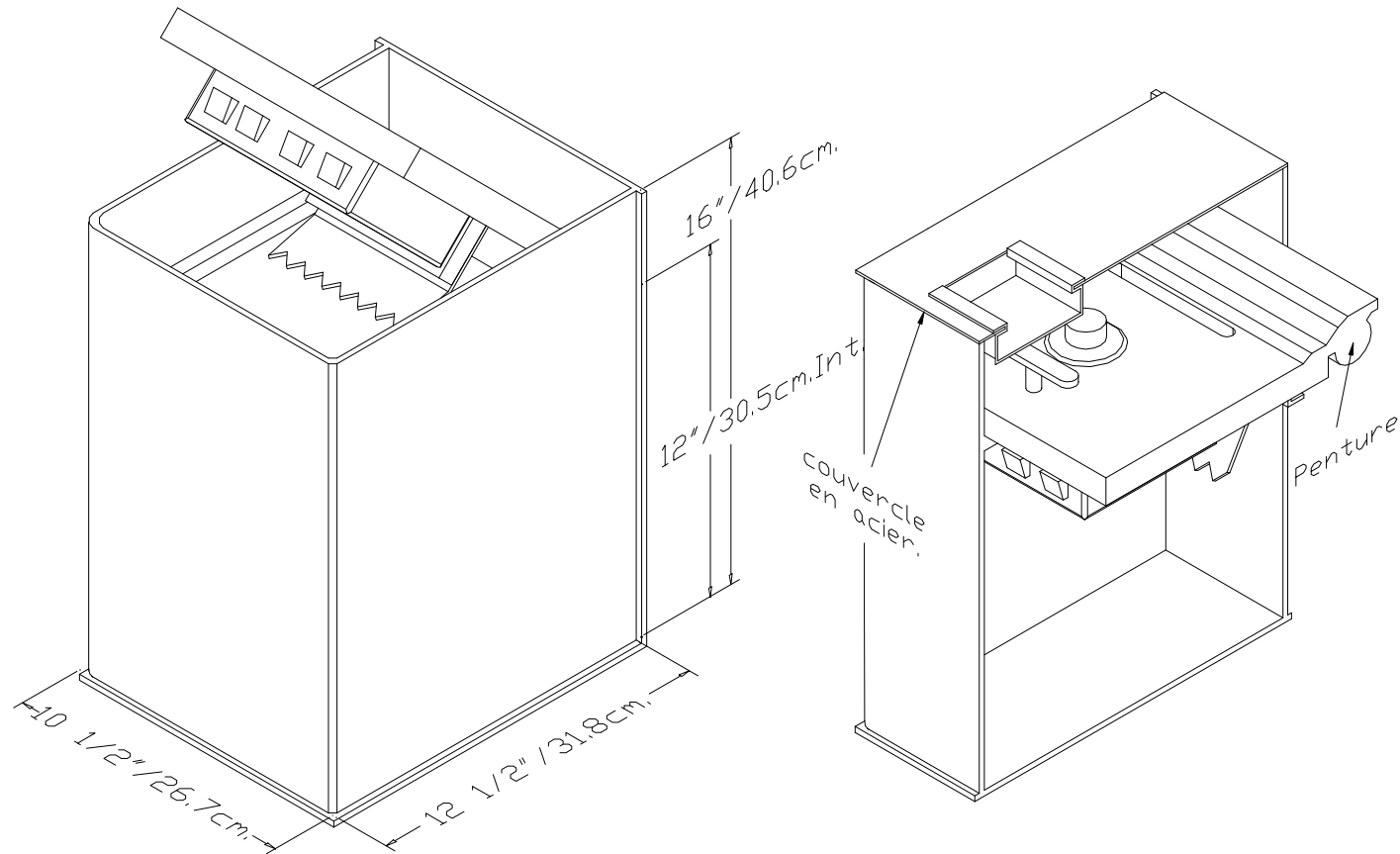


Coffre de plancher #303



Acier : Boîtier 3/16" / 0.5 cm.

Porte 1" / 2.5 cm.

Poids : 90 lbs / 41 kg.

Peinture : Boîtier beige

Porte noir.

Serrure : Mécanique, à combinaison ou digital disponible sur ce modèle.

Autres dimensions disponible : 12" / 30.5 cm., 20" / 51cm. de hauteur.

Modèle avec ou sans chute de dépôt.

Système de verrouillage indépendant 'relocking' inclus.



Ultranix (industrie) Ltée

225 ave. Labrosse, Pointe-Claire, Qc

H9R1A3

Téléphone : (514) 333-8156

Fax : (514) 745-2922

Dessin réservé exclusivement à l'utilisation d'Ultranix./ Drawing reserve exclusively for Ultranix use.